

Type AEM

Basculé aérienne tout électronique



Domaine d'utilisation

La bascule type AEM est une bascule aérienne tout électronique spécialement protégée contre la corrosion.

Conception

Type de capteur utilisé

Capteur à appui central protégé contre la corrosion. Alimentation 10 à 12 V ac ou dc.

Protection

Selon IP 65 (étanche à la poussière et protégée contre les projections d'eau dans toutes les directions).

Indicateur

La bascule type AEM peut être raccordée à tous les indicateurs de la gamme PRECIA-MOLEN.

Structure

Entièrement galvanisée à chaud. Tiges de suspension M12 et visserie Inox Z2CN 18 10.

Modèles disponibles

Portée	Echelon	ML
150 kg	50 g	●
300 kg	100 g	●

Caractéristiques techniques

Caractéristiques physiques

- ▼ Colisage :
 - Dimensions 560 x 450 x 280 mm
 - Poids 23 kg
- ▼ Dimensions :
 - Longueur 450 mm
 - Largeur 190 mm
 - hauteur 107 mm
- ▼ Longueur rail peseur* 350 mm

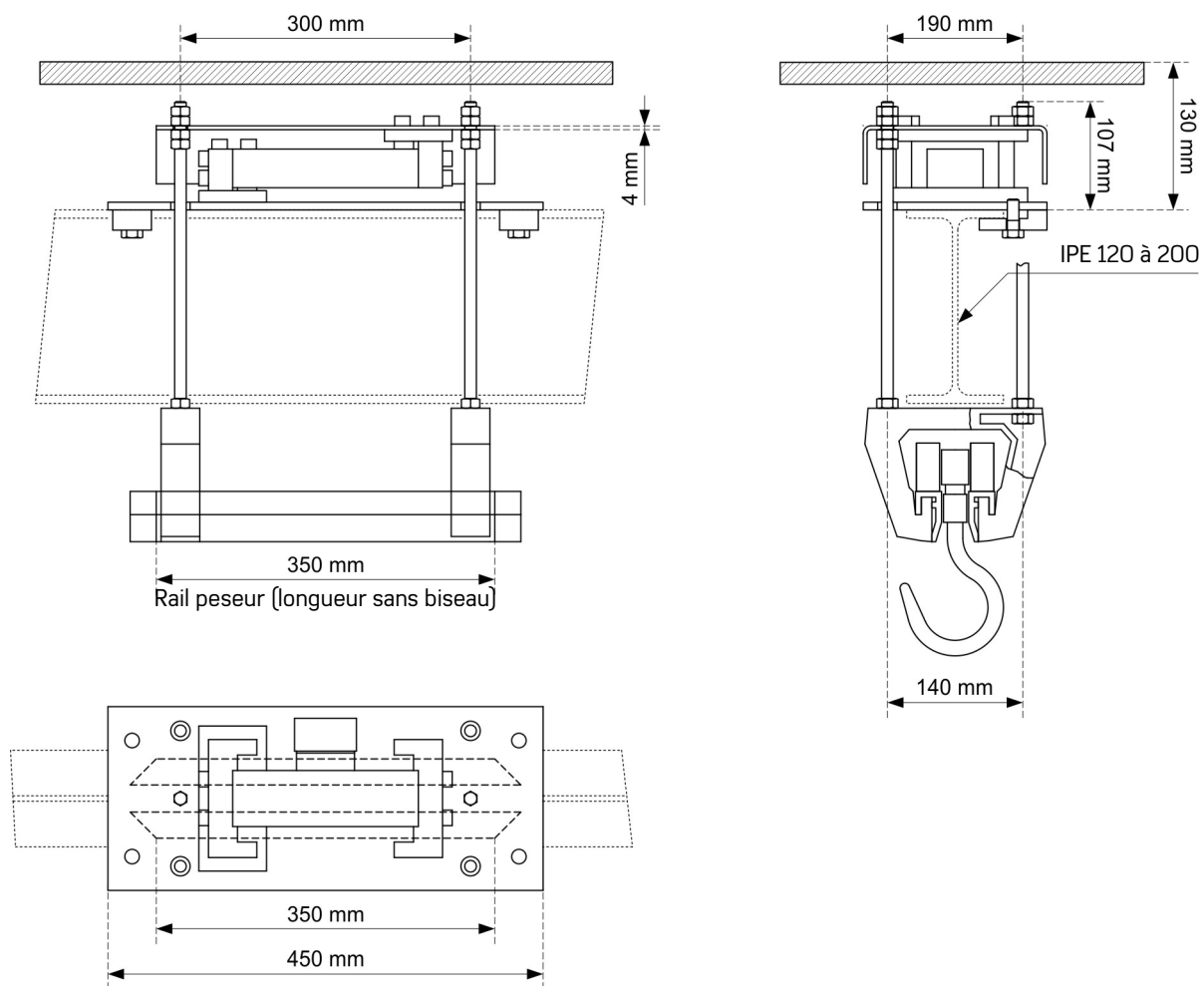
Caractéristiques métrologiques

- ▼ Classe III.

Conformité Européenne

Conforme à la définition d'un récepteur de charge classique selon le guide WELMEC 2.4.

Plan d'encombrement



Votre spécialiste

Illustrations non contractuelles. Precia-Molen se réserve le droit de modifier, à tout moment, les caractéristiques du matériel décrit dans cette brochure.

Siège social & Usine PRECIA-MOLEN
BP 106 - 07000 Privas - France
Tel. 33 (0) 475 664 600
Fax 33 (0) 475 664 330
E-MAIL webmaster@preciamolen.com

RCS: 386 620 165 RCS Aubenas

**PRECIA
MOLEN™**
WORLDWIDE WEIGHING