



Domaine d'utilisation

Le pesage de palettes ou de containers durant leur manutention est l'avantage immédiat du transpalette peseur.

Les contrôles de marchandises en réception, en expédition ou en inventaire sont facilités, réduits au plus simple.

Le transpalette peseur manuel 4 capteurs est idéal pour la pesée des palettes européennes.

Le TPN-H Access a été conçu pour un usage intensif et industriel.

Présentation générale

Afficheur :

- LCD 6 digits de 15 mm avec rétroéclairage.

Clavier :

- 4 touches tactiles.

Imprimante thermique (en option)

- Exemples de tickets

01 B/G	28	kg	01 N	6	kg
02 B/G	27	kg	01 PT	50	kg
03 B/G	70	kg	02 N	7	kg
			02 PT	50	kg
03 TOT	125	kg	02 TOT	13	kg

Conformité Européenne

- Directive 89/336/CEE relative à la *Compatibilité Electromagnétique*.
- Directive 98/37/CEE relative aux *machines*.

Modèles disponibles

Modèle HML :

Modèle	Max.	d
TPN-H Access	2 000 kg	1 kg

Fonctions

- Tare, Brut, Net.
- Pesage simple.
- Sommation.
- Coupure automatique au bout de 5 minutes sans utilisation.

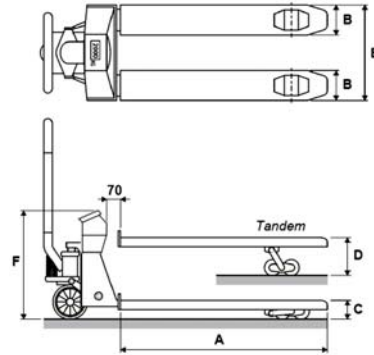
Données

- Transpalette peseur manuel : 4 capteurs.
- Portée : 2 000 kg.
- Graduation : 1 kg.
- Erreur maximale : 0,1 % du poids pesé.

Caractéristiques techniques

Dimensions :

- A - Longueur de fourche 1 150 mm
- B - Largeur de fourche 180 mm
- C - Hauteur minimale 90 mm
- D - Hauteur maximale 210 mm
Course de levage 120 mm
- E - Ecartement extérieur 550 mm
- F - Hauteur indicateur 650 mm



- Masse 122 kg
- Roues directrices polyuréthane
- Roues de charge polyuréthane

Caractéristiques d'environnement

- Alimentation 4 piles AA fournies
- Autonomie jusqu'à 100 heures

Votre spécialiste

Illustrations non contractuelles. Precia-Molen se réserve le droit de modifier, à tout moment, les caractéristiques du matériel décrit dans cette brochure.

Siège social et usine
BP 106 - 07000 Privas - FRANCE
Tél. 33 (0) 475 664 600
Fax 33 (0) 475 658 330
E-MAIL webmaster@preciamolen.com
RCS : 386 620 165 RCS Aubenas

**PRECIA
MOLEN™**